

Patented



FormFold

De 'right-tech' oplossing voor waterrecirculatie

Water opvangen en recirculeren is een belangrijke stap in duurzaamheid, en ook een grote potentiële kostenbesparing. Metazet ontwikkelt momenteel FormFold, een gecombineerde techniek van de inmiddels breed toegepaste Second Skin techniek en een verrassend draagelement op basis van karton.

Een teeltgoot moet op een juist afschot geplaatst worden en ongevoelig zijn voor lekkage. Doordat veel kwekerijen op glooiend terrein zijn gebouwd en grondbewerkingen onvoorspelbaar zijn, is een hoogte instelbaar draagelement een logische oplossing. De conventionele stalen dragers zijn beproefde techniek, maar de materiaalkosten zorgen voor een behoorlijke investering per m².

Karton is een goedkoop en constructief sterk materiaal. FormFold zorgt middels een plastic slurf dat het kartonnen draagelement geïsoleerd blijft van de buitenlucht.

De draadeinden kunnen eenvoudig op afschot worden gezet.

Installatie van het totale systeem is met eenvoudige hulpmiddelen en met lokale arbeid uit te voeren. De hulpmiddelen worden door Metazet beschikbaar gesteld.

metazet™

metazet.com

Specificaties:

- ✓ Breedte dak: 210 mm
- ✓ Hoogte bovenkant dak t.o.v. grond: gemiddeld 250mm
- ✓ Hoogte instelbereik: 0-200 mm
- ✓ Belasting draagelement: 15kg/m bij overspanning van 1.5m

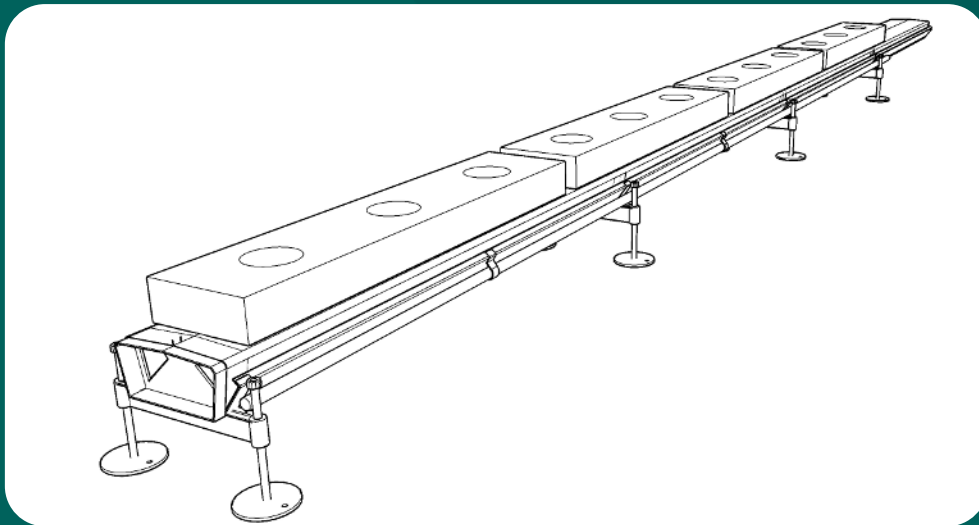
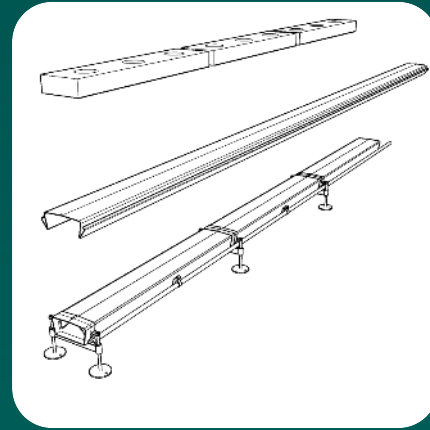
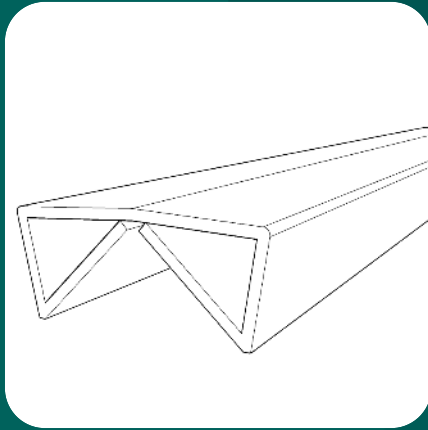
Momenteel worden prototypes ontwikkeld en interne praktijkproeven gestart.

Interesse?

Blijf op de hoogte van de ontwikkeling en neem contact met ons op.

Verwachte beschikbaarheid voor externe praktijkproeven zomer 2025.

Streefdatum beschikbaarheid voor praktijktoepassing eind 2025.



Supporting your Growth.

+31 174 225822
info@metazet.com

[metazet.com](https://www.metazet.com)

